



HALDRUP DC-20

Densimetrische Sortier- und
Reinigungssäule



HALDRUP DC-20 Densimetrische Sortier- und Reinigungssäule

Die HALDRUP DC-20 Densimetrische Sortier- und Reinigungssäule ist für die Sortierung von Saatgut in unterschiedliche Größen und deren Reinigung geeignet.

Sie eignet sich insbesondere für alle Getreidesorten, Raps, Soja, Mais, Sonnenblumen, Gräser, Reis, Klee und weitere Saatgutarten. Zudem wird sie zur Größensortierung von Insekten eingesetzt. Durch die vielen Einstellmöglichkeiten erlaubt die DC-20 schnelle und perfekte Sortier- und Reinigungsergebnisse bei allen Fruchtarten.

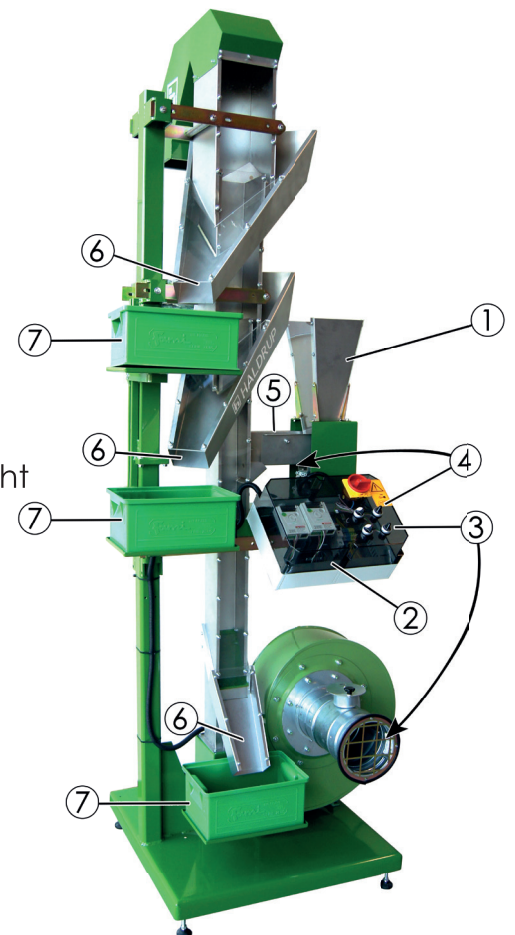
Selbst hochempfindliches Saatgut wird durch das schonende Förder- und Luftstromreinigungsverfahren nicht beschädigt.

Die Vorderseite der DC-20 ist in Plexiglas ausgeführt. Dadurch ist der komplette Arbeitsablauf für den Bediener gut einsehbar.

Alle unsere Maschinen können auf Kundenwunsch konstruiert und den individuellen Anforderungen angepasst werden.

Der Arbeitsprozess läuft wie folgt ab:

1. Füllen Sie das Saatgut ein
2. Schalten Sie das Gerät ein
3. Regulieren Sie den Luftstrom
4. Regulieren Sie die Geschwindigkeit des Vibrationsförderers
5. Es gibt weitere Einstellmöglichkeiten an Schieber und Klappe um Sortiergeschwindigkeit und -qualität zu regulieren
6. Das Gerät sortiert nun das Saatgut nach spezifischem Gewicht
7. Nach durchgeführter Sortierung müssen die Behälter ausgetauscht/entleert werden
8. Staub und Spreu gelangen in den Baumwollsack



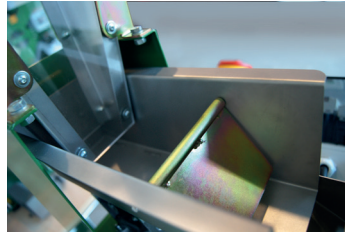
HALDRUP DC-20
Densimetrische Sortier- und
Reinigungssäule

SORTIEREN - REINIGEN

HALDRUP DC-20 - Ihre Vorteile im Überblick



Stufenlose Einstellung des Luftstroms und der Geschwindigkeit des Vibrationsförderers



Zuflussgeschwindigkeit kann mittels verstellbarer Klappe oder Vibrationsförderer eingestellt werden



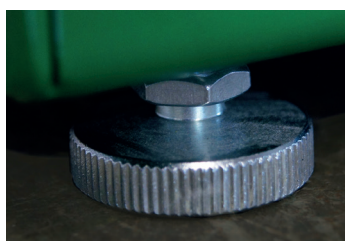
Höhenverstellbare Behälteraufnahme um unterschiedliche Behältergrößen verwenden zu können



Durch Einbau von Druckluftdüsen wird bei leichtem Material die Reinigung der DC-20 erleichtert



Auslauf aus Edelstahl um statische Aufladung zu verhindern



Bodenebenheiten können durch höhenverstellbare Füße ausgeglichen werden

HALDRUP DC-20 - Technische Details

Stromversorgung	230 V	10 A	50 Hz
Befüllung	Manuell	Automatisch (Option)	
Kornzufuhr	Elektronisch stufenlos einstellbarer Rüttelförderer		
Reinigung/ Sortierung	Stufenlos regulierbares Gebläse	von 0 bis 3000 U/min	
Sortierung	Möglichkeit, 3 unterschiedliche Größen zu sortieren.	Staub und Spreu werden in den Baumwollsack befördert.	
Aufstellung	Bodenaufstellung mit 4 verstellbaren Metallfüßen		
Maße	L: 1000 mm	B: 800 mm	H: 2550 mm
Gewicht	150 kg		

Optional auf Wunsch erhältlich:

- Einfülltrichter 40 Liter



Wesentliche Produktvorteile:

- Die HALDRUP DC-20 ist die wirtschaftliche Lösung für alle Sortier- und Reinigungsaufgaben bei Pflanzenzüchtern und Saatgutproduzenten
- Breites Einsatzspektrum von unterschiedlichem Saatgut
- Viele stufenlose Einstellmöglichkeiten um optimale Qualität bei höchster Geschwindigkeit zu erzielen
- Saatgut wird durch das schonende Förder- und Luftstromreinigungsverfahren nicht beschädigt
- Der komplette Arbeitsprozess ist für den Bediener gut zu überwachen



info@haldrup.net
www.haldrup.net

DEUTSCHLAND
HALDRUP GmbH
Justus-von-Liebig-Str.3 • D-74532 Ilshofen
† +49 (0) 7904 943 998 - 0 • f - 640

FRANKREICH
HALDRUP SARL
14 rue des peupliers • F-72190 Sargé-les Le Mans
† +33 (0) 2 43 89 44 95 • f +33 (0) 2 34 08 71 50

DÄNEMARK
HALDRUP DK
Havnevej 90 • DK-9670 Løgstør
† +45 (0) 96 661 166 • f +45 (0) 96 661 167

USA
HALDRUP USA CORP.
425 Industrial Parkway • Ossian, IN 46777
† +1 844 694 6205