



## HALDRUP C-85

Parzellenmähdrescher



„ALL YOU NEED FOR FIELD RESEARCH!“



## HALDRUP C-85 PARZELLENMÄHDRESCHER

DER HALDRUP C-85 STEHT FÜR HÖCHSTE PRODUKTIVITÄT, WIRTSCHAFTLICHKEIT UND ERFÜLLT DIE HOHEN ANFORDERUNGEN IM VERSUCHSWESEN

Der HALDRUP C-85 ist seit über 20 Jahren erfolgreich am Markt, es ist die ideale Maschine für die Forschung, Züchtung, Prüfung und Vermehrung.

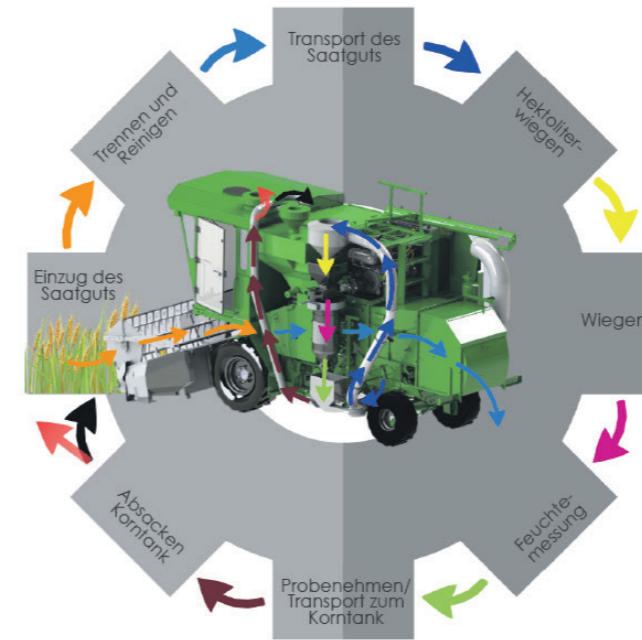
Der HALDRUP C-85 Parzellenmähdrescher ist mit seinem 108 PS starken Motor im hohen Leistungsbereich positioniert. Dank Hordenschüttler ist das Dreschen von weit über 1200 Parzellen am Tag möglich. Neben Getreide und vielen weiteren Früchten liegen seine Stärken insbesondere bei schwierigen Erntebedingungen in Kombination mit schwer zu dreschenden Früchten wie Raps, Soja, Mais etc.

Die Kunden können dank modularem Konzept ihre individuelle Maschine produzieren lassen. So kann der HALDRUP C-85 ganz einfach beispielsweise nur mit Seitenabsackung ausgestattet werden. Ebenso ist eine Hightechausstattung, beispielsweise mit GPS-Lenksystem, NIRS-Spektrometer und vielen weiteren Ausstattungsmöglichkeiten möglich.

Der HALDRUP C-85 wird permanent weiterentwickelt, um die sich veränderten und steigenden Kundenanforderungen gerecht zu werden.

Deshalb sind aktuelle Weiterentwicklungen im HALDRUP Programm wie das HALDRUP I-Cut Schneidwerk mit einer Schnitthöhe von unter 3 cm (schwimmend) zu nennen, oder durch das hoch präzise I-Flow Feuchtigkeitsmess-System.

## HALDRUP C-85 ALLGEMEINER BETRIEBSABLAUF



Das Schneidwerk schneidet die Frucht ab und befördert diese mittels eines Kettenförderer kontinuierlich zum Dreschwerk. Im Dreschwerk wird die Frucht in der geschlossenen Dreschtrommel ausgedroschen.

Das Stroh wird durch Strohwendetrommel zu den Hordenschüttlern befördert und weiter ausgedroschen.

Das Erntegut wird mit einem Förderband zu den gegenläufigen Lamellensieben befördert und weiter mit einer zusätzlichen Luftreinigung gereinigt und in den Siebkosten befördert.

Danach wird der gesamte Parzellenmähdrescher nach jeder Parzelle via eines Reinigungsprogramms komplett innen mit Luft gereinigt. Das Erntegut wird danach, je nach Kundenanforderung, analysiert oder auf der Seite abgesackt.

Wichtige Daten für die Forschung, wie der Ernteertrag, das Hektolitergewicht der Feuchtegehalt oder die Inhaltsstoffe (Protein, Fett...) werden nun ermittelt. Danach können die gesamte Parzelle oder Teilmengen in die Kabine und/oder in den Korktank gefördert werden.

## HALDRUP C-85 HAUPTBESTANDTEILE



### DIE GERÄUMIGSTE KABINE AM MARKT

Die Feldforschung fordert vom Bedienpersonal präzises Arbeiten.

Die HALDRUP Kabine, die speziell nur für das Versuchswesen konzipiert wurde, bietet höchsten Komfort, um lange Arbeitstage stressfrei zu bewältigen.

Vorteile sind beispielsweise die 2 mtr. breite Kabine (sie ist die größte am Markt), standardmäßige Klimaanlage und die Möglichkeit die



Proben entgegen der Fahrtrichtung und in der Fahrtrichtung zu entnehmen.

### EINIGE VORTEILE - TEILWEISE OPTIONAL

- ▶ Größte Kabine am Markt (2mtr. breit)
- ▶ Benutzerfreundliches Bedienkonzept
- ▶ 360 Grad freie Sicht in Kombination mit Kamerasystem
- ▶ Klimaanlage
- ▶ Einstellung der Dreschtrommelgeschwindigkeit, Windgeschwindigkeit und des Dreschtrommelabstandes von der Kabine aus
- ▶ Zusätzliches Probenlagersystem nach Kundenwunsch
- ▶ HALDRUP Datenerfassungssystem
- ▶ Schwenkbarer Aufstieg für Kerndruschfähigkeit
- ▶ Probenahme in Fahrtrichtung
- ▶ Probenahme gegen die Fahrtrichtung



## SCHNEIDWERKE

HALDRUP BIETET EINE BREITE SCHNEIDWERKSPALETTE FÜR UNTERSCHIEDLICHSTE ANFORDERUNGEN

Der HALDRUP C-85 kann in Verbindung mit dem Schneidwerk für eine breite Palette an Früchten verwendet werden, ob nun Getreide, Mais, Sonnenblumen, Raps, Soja und Gemüse etc. Dabei können die Schneidwerke sehr schnell gewechselt werden.



### STANDARD SCHNEIDWERK

Das HALDRUP Standard Schneidwerk ist auch mit Rapstischverlängerung lieferbar. Ob Getreide, Raps, Gemüse .... das Schneidwerk ist seit Jahren bewährt und wird automatisch nach jedem Dreschvorgang gereinigt.



### MAISPFLÜCKVORSATZ

HALDRUP liefert Ihnen unterschiedliche Maisvorsätze von 2, 3 bis 4 reihig und das in unterschiedlichen Reihenabständen.

### SCHWADAUFNEHMER



### SCHNEIDWERK FÜR SONNENBLUMEN

HALDRUP liefert Ihnen unterschiedliche Größen von Sonnenblumenpflücker. Ebenso gibt es die Möglichkeit am Standard-schneidwerk Sonnenblumenfinger anzubauen. Ebenso können Sonnenblumenvorsätze auch am Maisgebiss angebaut werden.



### HALDRUP i-CUT SCHNEIDWERK

Für Soja, Leguminosen, Getreide, Raps etc. Mit einer Schnitthöhe unter 3 cm. Das innovative Schneidwerk ist mit Autocontur Schneidwerksführung und optimierter Konstruktion ausgeführt.

## VORTEILE

- ▶ Schneidwerksvielfalt für unterschiedliche Anwendungen
- ▶ Arbeitsbreiten Standardschneidwerk bis zu 3,0 mtr.
- ▶ Schneller Schneidwerkswechsel
- ▶ Schneidischverlängerung für Raps im Programm
- ▶ Schneidwerk für bodennahe Früchte wie Soja, Linsen, Bohnen mit einer Schnitthöhe unter 3 cm im Programm
- ▶ Automatische Ablaufsteuerung (Heben, Senken, etc.)
- ▶ Viele weitere Vorteile und Möglichkeiten



## HALDRUP DRESCHWERK UND REINIGUNGSSYSTEM FÜR HÖCHSTE PROBENQUALITÄT UND SAUBERE PROBEN

Mit dem HALDRUP Parzellenmähdrescher erhalten Sie die besten Proben für Ihre Züchtung und Forschung. Nur durch das optimale Zusammenspiel der Schneidwerkstechnik, über die Förderung in das Dreschwerk und durch ein perfektes Dresch- und Reinigungsverhalten ist dies möglich.

Gerade bei NIRS Analysen direkt auf der Maschine ist eine perfekte Probenqualität entscheidend. Nicht umsonst ist HALDRUP der führende Anbieter am Markt wenn es um NIRS-Analysen direkt auf dem Parzellenmähdrescher geht.

### ① DRESCHTROMMEL

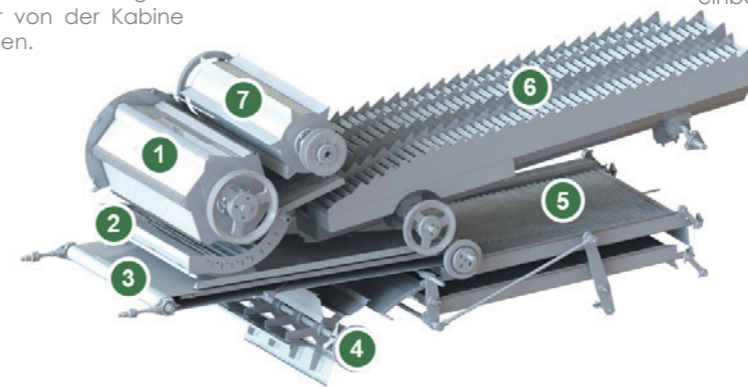
Die 840 mm breite Dreschtrommel ist mit sechs Schlagleisten ausgestattet. Bei HALDRUP ist die Dreschtrommel komplett geschlossen. Dies hat verschiedene Vorteile für den Anwender. Die Dreschtrommel Geschwindigkeit kann manuell oder von der Kabine aus eingestellt werden.

### ⑦ STROHWENDETROMMEL

Fördert das Stroh zum Hordenschüttler.

### ⑥ HORDENSCHÜTLER

Der leichtgängige Hordenschüttler ist die perfekte Lösung auch bei schwierigen Erntebedingungen. Die Standardausführung ist mit vier Horden ausgestattet. Für Vermehrer ist die Ausführung mit drei Horden die ideale Lösung. Hier lassen sich die Horden noch schneller aus- und einbauen.



### ② DRESCHKORB

HALDRUP bietet für unterschiedliche Fruchtarten verschiedene Dreschkorbgrößen an. Der Dreschkorb lässt sich innerhalb von fünf 5 Minuten wechseln. Im Lieferumfang sind auch Entgrannerleisten enthalten, welche beispielsweise beim Gerstendrusch Anwendung finden.

### ⑤ SIEBE

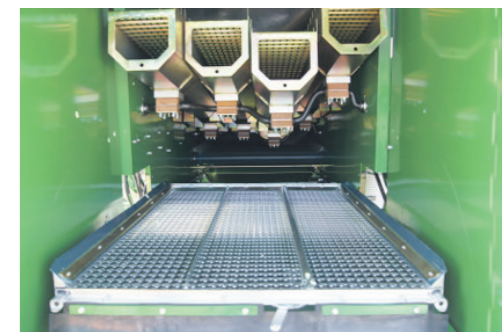
Die Standardmaschine ist mit verstellbaren Lamellen-Sieben ausgestattet, daneben sind weitere Siebe nach Kundenwunsch im Programm verfügbar. Die HALDRUP Siebe laufen gegenläufig, wodurch verschiedene Vorteile für den Kunden entstehen. Ebenso können sich die Lamellensiebe im Rahmen des Reinigungszyklus automatisch öffnen und schließen.

### ④ REINIGUNGSGEBLÄSE

Mit einem Durchmesser von 450 mm wird die Luftmenge erzeugt, um höchste Reinigungsqualität zu gewähren. Die Geschwindigkeit kann entweder von Hand oder in der Kabine eingestellt werden.

### ③ FÖRDERBAND

Das Förderband unterhalb des Dreschkorbes fördert das Erntegut zum Lamellensieb.



## EINIGE VORTEILE - TEILWEISE OPTIONAL

- ▶ Höchste Probenqualität und saubere Proben die auch eine NIRS-Analyse auf dem Parzellenmähdrescher ermöglichen
- ▶ Höchste Produktivität durch groß dimensionierten Einzug und Dreschtrommel
- ▶ Optimale Konstruktion für gute Ergebnisse auch bei schwierigen Erntebedingungen und schwer zu dreschenden Früchten
- ▶ Hordenschüttler
- ▶ Lamellensiebe können automatisch öffnen und schließen, weitere Siebe verfügbar
- ▶ Geschlossene Dreschtrommel
- ▶ Perfekte Einsicht in das ganze System
- ▶ Dreschkorb ist sehr schnell zu wechseln.
- ▶ Dreschkorbverstellung manuell oder von der Kabine aus



## WIEGEN UND PROBENNAHME

Der HALDRUP C-85 bietet Ihnen ein hauseigenes, hoch präzises Wiegesystem. Die Wiegedaten werden automatisch im Computer abgespeichert.

Die Probenahme kann an der Maschinenseite erfolgen oder in der Kabine. Der Kunde hat die Möglichkeit die gesamte Parzelle als Probe zu nehmen oder auch nur Teilmengen davon. Der Rest wird dann in den Korntank befördert.

Der Korntransport kann sowohl pneumatisch, als auch mit einer Förderschnecke erfolgen. Zudem ist die Kornförderung des gesamten Systems für die Benutzer einfach nachvollziehbar.



PROBENAHME ZYKLON



ZYKLON



Y-WEICHE



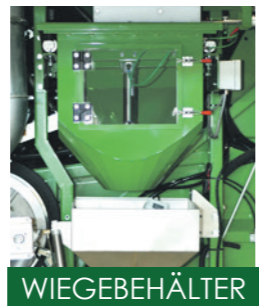
PROBENAHME



VORBEHÄLTER



ABSACKUNG LINKS



WIEGEBEHÄLTER



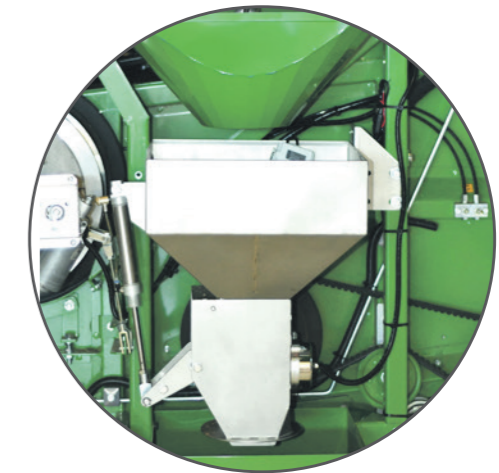
## ERFASSUNG DER ERNTEDATEN



Für die präzise und zuverlässige Erhebung der unterschiedlichsten Erntedaten ist der HALDRUP C-85 Parzellenmähdrescher die richtige Maschine. Ob nun das Erntegewicht, der Feuchtegehalt oder die Inhaltsstoffe durch eine NIRS-Analyse bestimmt werden sollen.

Daneben gibt es noch weitere Möglichkeiten mehr Daten zu sammeln. Dies können die Geo-Daten von jeder Parzelle sein oder eine automatische Bilddokumentation von jeder Parzelle.

Ebenso bietet Ihnen HALDRUP mit dem innovativen i-FLOW Feuchtigkeitsmesssystem präzise Feuchtigkeitsergebnisse, da die gesamte Parzelle ohne Unterbrechung gemessen wird. Das HALDRUP HD-FLOW setzt dabei einen neuen Maßstab am Markt, wenn Sie nach hoher Präzision bei gleichzeitiger Wirtschaftlichkeit suchen. Alle Erntedaten werden dabei in der HALDRUP Harvest Manager Software abgespeichert.



HALDRUP HD-FLOW in Kombination mit NIRS-Gerät und Liebherr Feuchtigkeitssensor

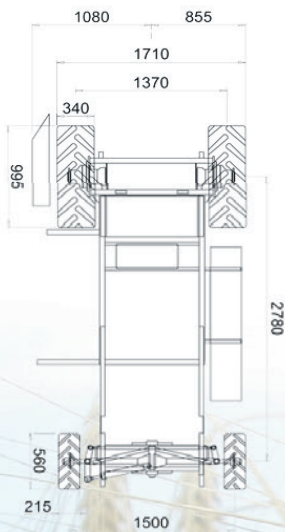
### WEITERE PRODUKTVORTEILE

- ▶ Leistungsstarker Deutzmotor mit 108 PS für die unterschiedlichsten Kulturen auch bei schwierigen Erntededingungen
- ▶ Höchste Service- und Wartungsfreundlichkeit
- ▶ Robuste und langlebige Maschine
- ▶ Benutzerfreundliche Ausstattung, wie Klimaanlage, Staubabsaugung
- ▶ Umfangreiches Zubehörprogramm
- ▶ Viele weitere Möglichkeiten
- ▶ Standard Korntank 2000 ltr. oder 2800 ltr.



## TRANSPORT

Der HALDRUP C-85 ist so ausgelegt, dass man den Parzellenmähdrescher mit einem Standard-LKW transportieren kann. Die Maschine ist so konstruiert, dass man diese auch gut auf dem LKW befestigen kann.



Weight: from 5300 Kg / 11865 Pounds

3090 mm / 121.6 in



7365 mm / 290 in

